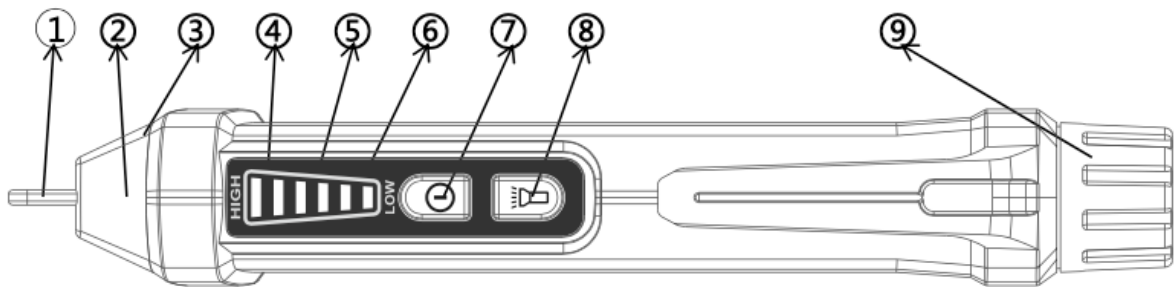


UPUTE ZA ELEKTRIČNU OLOVKU

Sigurnosne upute Upozorenje

Kako biste izbjegli mogući strujni udar ili ozljede:

- Molimo vas da ovaj ispitivač koristite strogo u skladu s ovim uputama, inače bi to moglo utjecati na zaštitnu funkciju koju pruža ispitivač.
- Nemojte koristiti ako indikator napajanja nije uključen.
- Prije uporabe, testirajte na poznatu snagu kako biste bili sigurni da je proizvod dobar.
- Kada koristite ovaj ispitivač, i dalje može biti napona čak i ako nema zvučnog ili svjetlosnog alarma. Ispitivač pokazuje efektivni napon samo kada izmjenični napon stvara elektrostatičko polje dovoljne snage. Ako je jakost polja vrlo niska, ispitivač je možda neće moći otkriti. Na ispitivač mogu utjecati sljedeći čimbenici, uključujući, ali ne ograničavajući se na:
 - Izolirana žica / kabel,
 - Debljina i vrsta izolacije,
 - Udaljenost od izvora napona,
 - Potpuna izolacija,
 - Razlike u dizajnu utičnice, itd..
- Nemojte koristiti ako je ispitivač oštećen ili ispitivač ne radi ispravno. Prije uporabe provjerite je li sonda napukla ili slomljena. Ako ste u nedoumici, pravovremeno popravite ispitivač.
- Molimo nemojte primjenjivati nazivni napon iznad oznake na testeru.
- Za testiranje izmjeničnog napona iznad 30 V, potrebno je obratiti posebnu pozornost u slučaju strujnog udara.
- Poštujte lokalne i nacionalne sigurnosne propise.
- Koristite odgovarajuću zaštitnu opremu u skladu s lokalnim ili nacionalnim propisima.



Opis instrumenta

- **1 Sonda (NCV indukcijska glava)**
- **2 Svjetlo indikatora indukcije napona**
- **3 Svjetlo**
- **4 Indikator visokog intenziteta signala**
- **5 Indikator srednjeg intenziteta signala**
- **6 Indikator niskog intenziteta signala**
- **7 Tipka za napajanje s indikatorom napajanja**
- **8 Ključ baklje**
- **9 Poklopac baterije**

Upute za rad

1. Uključite / isključite ispitivač
 Uključivanje: Pritisnite tipku za uključivanje duže od 1 sekunde, svjetlo indikatora napajanja svijetli. Isključite: Pritisnite tipku za uključivanje, indikator napajanja se gasi.
2. Uključite / isključite svjetiljku
 Uključi: Pritisnite tipku svjetiljke da biste uključili svjetiljku. Isključi: Pritisnite tipku svjetiljke, svjetiljka se isključi. Ako se svjetiljka ne ugasi, automatski će se isključiti za otprilike 5 minuta.

3. **Detekcija izmjeničnog napona**
Ispitivač sonde umetnuti u strujnu utičnicu ili blizu žice pod naponom. Kada ispitivač detektira signal izmjeničnog napona, lampica signala indukcijskog napona treperi, Prema detektiranoj jačini signala, ispitivač može osvijetliti odgovarajući indikator intenziteta signala (visok, srednje, nisko), U isto vrijeme, zujalica šalje različite zvukove alarma. Kada se osjeti signal izmjeničnog napona, svijetli indikator niskog intenziteta signala; Kada se osjeti viši signal izmjeničnog napona, Upali indikator intenziteta signala (srednji, nisko) u isto vrijeme; Kada se osjeti najviši signal izmjeničnog napona, indikator intenziteta signala (visok, srednji, nizak) također svijetli.
4. **Procjena nula/žice pod naponom.** Pokušajte odvojiti dvije žice koje treba detektirati što je više moguće, zatim zatvorite žicu sondom testera, ako je utičnica, umetnite sondu u utičnicu, detektiran je jedan od jakih signala od testera je žica pod naponom, slab ili bez induktivnog signala je nulta žica.
5. **Automatsko isključivanje**
Kada ispitivač ne radi oko 5 minuta i signal napona nije detektiran, ispitivač će se automatski isključiti.
6. **Indikacija slabe baterije**
Kada je napon baterije niži od oko 2.6 V, indikator napajanja treperi 3 puta, a zujalica se oglasi i automatski se gasi. Molimo zamijenite bateriju na vrijeme.

Specifikacije

Raspon izmjeničnog napona	Oko 12 ~1000V
Frekvencija	50 Hz /60Hz
Alarm	Zvučni i svjetlosni alarm
Svjetla	Bijela LED svjetiljka
Automatsko gašenje	√
Indikator niske razine baterije	√
Procjena faze/nule	Prema jačini signala, jak signal je žica pod naponom
NCV intenzitet	Automatski odabir 3 vrste osjetljivosti (niska, srednja, visoka)

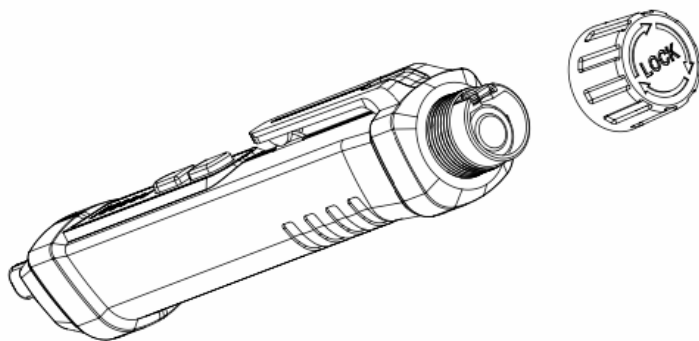
NCV indikator intenziteta	Instrument koristi zvuk alarma različite frekvencije i LED lampu različite boje za označavanje niske, umjerene ili visoke osjetljivosti
Radna temperatura	0~40°C
Temperatura tijekom nekorištenja	-10~50°C
Visina	<2000m
Razina sigurnosti	CE CAT.III 1000V /CAT.IV 600V
Izvor	2x1.5V AAA baterije
Veličina	156mmx20mmx20mm
Težina	Oko 45g

Zamjena baterije:

Prema donjem dijagramu:

1. Okrenite poklopac baterije
2. Izvadite iskorištenu bateriju
3. Stavite novu bateriju prema indicaciji anode i katode baterije.

Upozorenje: Kako biste izbjegli strujni udar, nemojte koristiti ovaj instrument prije nego što se vrati poklopac baterije.



Smjer

baterije kako je naznačeno

rotacije